

Уважаемый покупатель!

Правила хранения, ухода и эксплуатации мебели.

Гарантии изготовителя

Сохранность эксплуатационных и эстетических качеств мебели зависит от соблюдения условий её хранения, правил эксплуатации и ухода.

Мебель рекомендуется эксплуатировать в помещениях с температурой воздуха не ниже +10°C и относительной влажностью 65±15%. В мебели, имеющей крепление болтами, винтами, шурупами, при ослаблении соединений необходимо периодически подкручивать их.

Следует оберегать мебель от механических повреждений, от попадания на ее поверхность воды, растворителей, щелочей и кислот. При случайном попадании жидкости немедленно вытереть жидкость сухой тканью.

Мебель должна быть защищена от прямого попадания солнечных лучей, не должна размещаться вблизи отопительных приборов, сырых и холодных стен.

На поверхность мебели не следует ставить горячие предметы.

Пыль с поверхности изделия удалять сухой мягкой тканью

Предприятие изготовитель гарантирует соответствие мебели требованиям ГОСТ 16371-93 «Мебель. Общие технические условия». Гарантийный срок эксплуатации мебели 24 месяца, при соблюдении условий транспортирования, хранения, сборки (мебели поставляемой в разобранном виде) и эксплуатации.

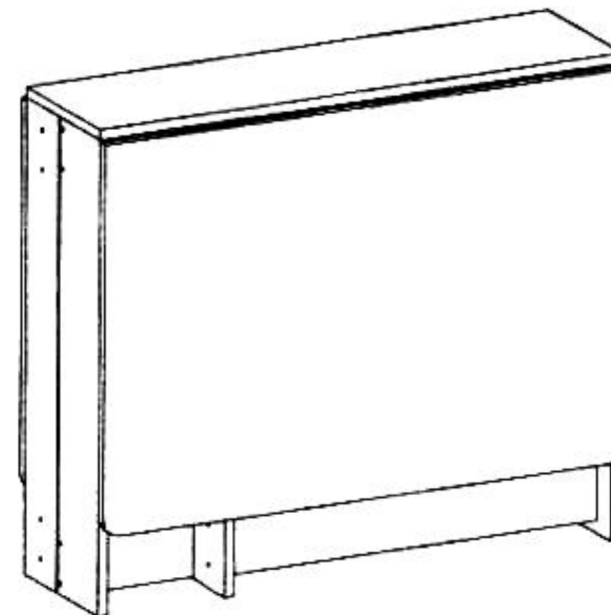
Претензии по качеству мебели принимаются в пределах гарантийного срока по месту покупки с обязательным предъявлением товарного чека и ярлыка с упаковки. По дефектам, появившимся из-за несоблюдения покупателем правил эксплуатации и ухода за мебелью, претензии не принимаются

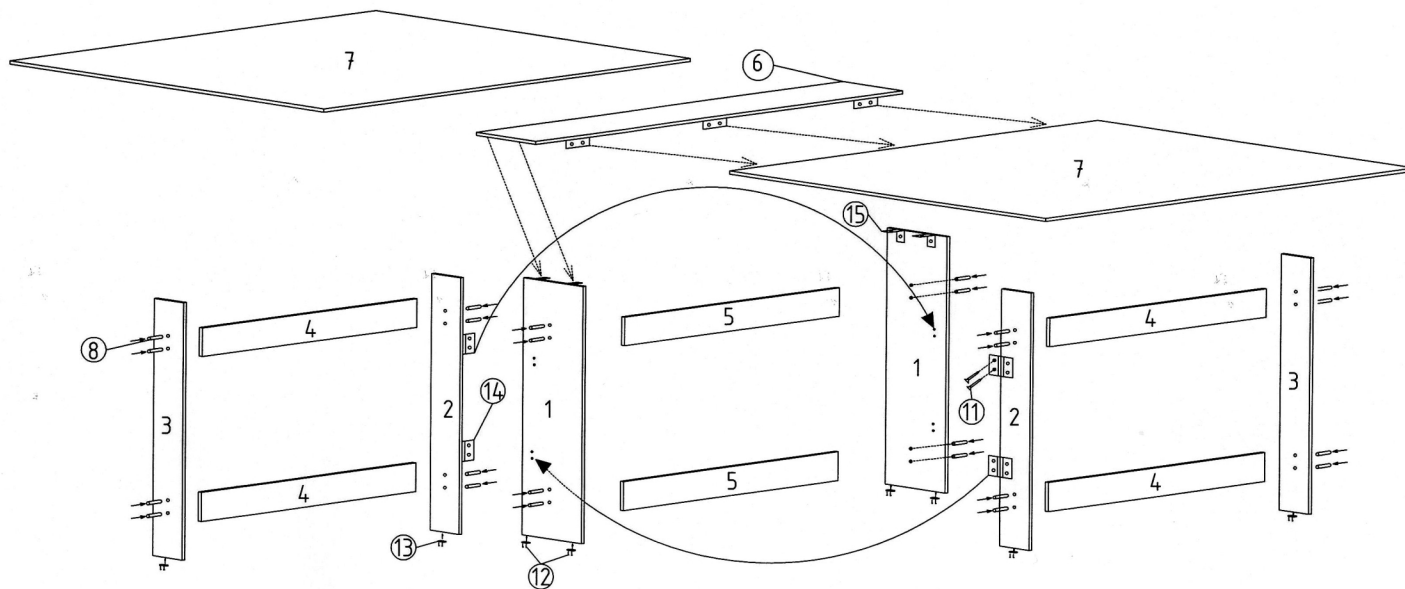
В поступающих в торговую сеть изделиях могут быть конструктивно-художественные изменения, не отраженные в данном руководстве и не ухудшающие качество мебели, так как предприятие постоянно работает над улучшением производимой продукции. Предприятие изготовитель, так же, оставляет за собой право на замену фурнитуры и метизов на аналогичные.

ИП Телицин А.В.

Россия, Нижегородская обл.,
606000, г.Дзержинск,
ул.Пирогова, 3"а",
тел.: (8313) 25-18-81

Стол-книжка





ПОРЯДОК СБОРКИ СТОЛА_КНИЖКИ

Перед сборкой внимательно ознакомьтесь с данной инструкцией. Сборку начинаем с установки карточных петель (14), при помощи шурупов (11) на стенки малых ног стола (2) и обратную сторону средней столешницы (6). К нижним краям малой (2), большой (3) ног и боковым стойкам стола (1), крепятся подпятники. Подпятники крепятся на гвозди (12), по два на каждый подпятник. Основание стола (1,5) и рамки (2,3,4), которые поддерживают среднюю столешницу (6) и столы (7), собираются на конфирматы (8) при помощи ключа (9). После сборки, рамки (2,3,4) прикрепляются карточными петлями к боковой стойке стола (1) с помощью шурупов (11). Столешница (6,7) крепится к основанию стола (1,5) с помощью угловых стяжек (15). После сборки необходимо установить заглушки для конфирматов (10).

Список: Деталей

№	Наименование детали	Кол-во, шт.	Размер
1	Боковая стойка стола	2	730x280
2	Малая нога	2	720x100
3	Большая нога	2	730x100
4	Перемычка ноги	4	580x100
5	Средняя перемычка	2	650x100
6	Средняя столешница	1	800x300
7	Стол	2	800x650

Список: Фурнитуры

№	Наименование фурнитуры	Кол-во, шт.
8	Винт-Конфирмат	24
9	Ключ для конфирматов	1
10	Заглушки для конфирматов	24
11	Шурупы 3x16	40
12	Гвозди 25	16
13	Подпятники	8
14	Петля карточная	10
15	Стяжка угловая в сборе	4